

Service Document

Sonoclock 660 DAB

Service ManualSicherheit
SafetyMaterialnr./Part No.
720108000001

Es gelten die Vorschriften und Sicherheitshinweise gemäß dem Service Manual „Sicherheit“, Materialnummer 720108000001, sowie zusätzlich die eventuell abweichenden, landesspezifischen Vorschriften!



The regulations and safety instructions shall be valid as provided by the „Safety“ Service Manual, part number 720108000001, as well as the respective national deviations.

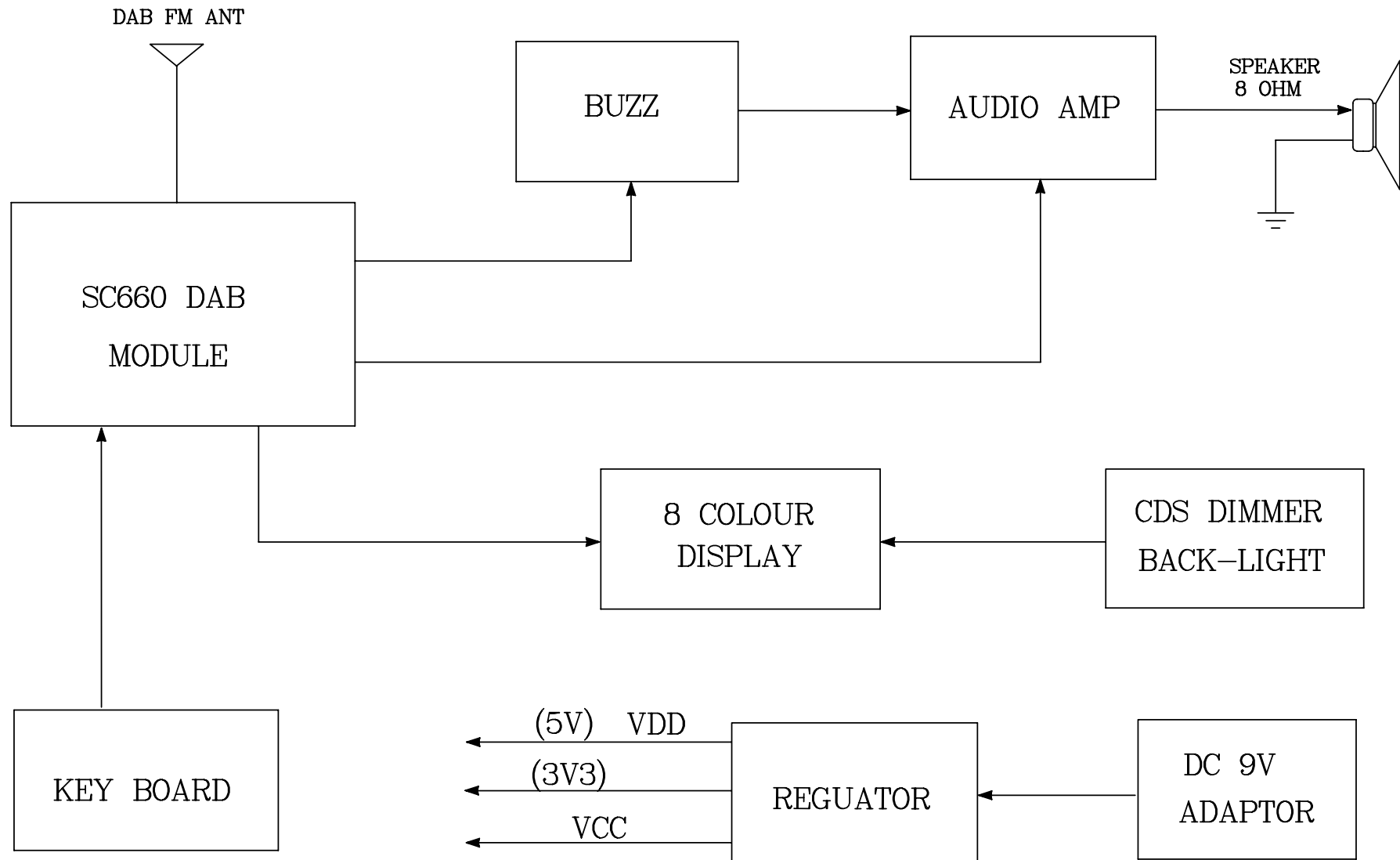
Dieses Service Dokument ist nur in Datenform verfügbar

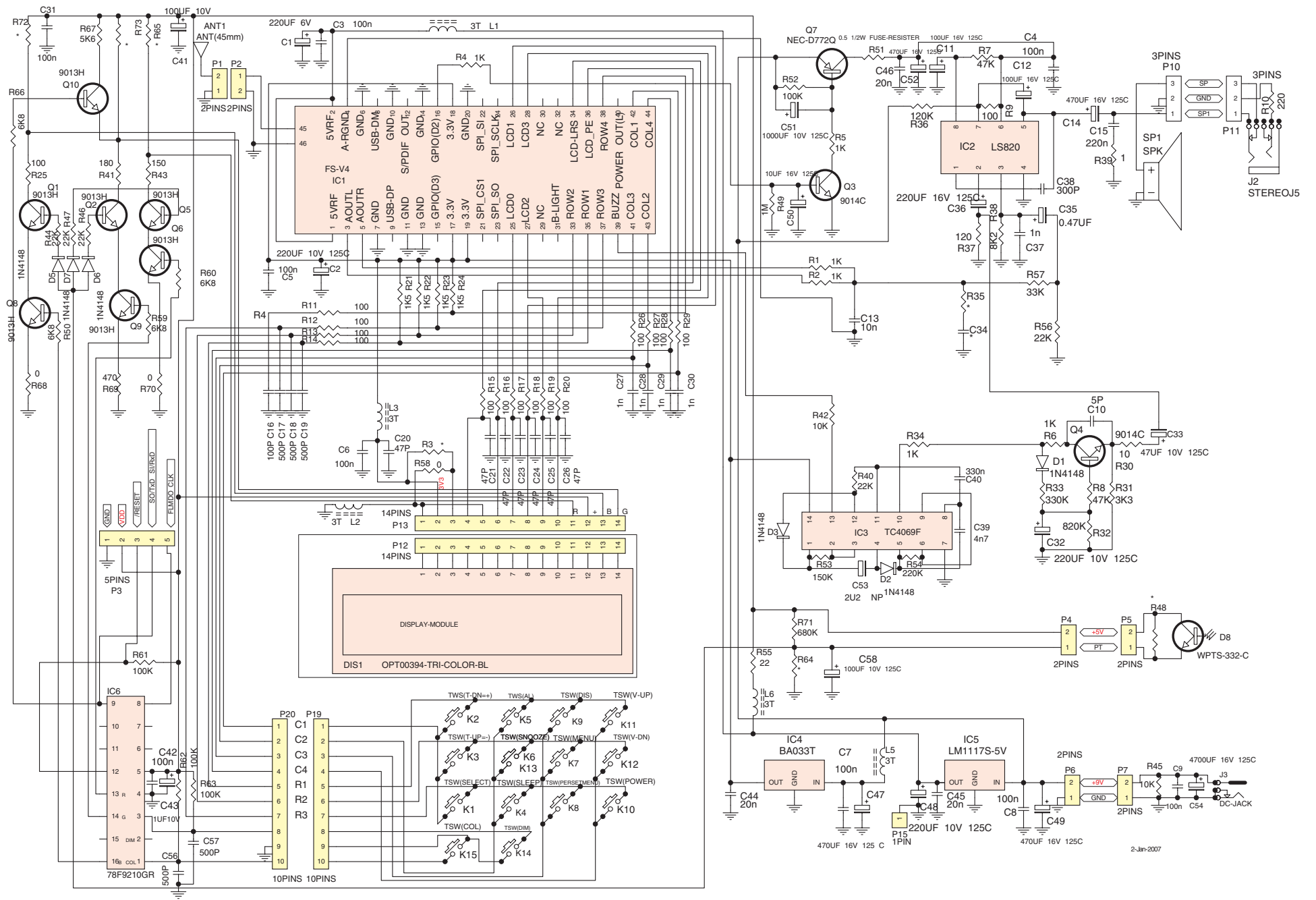
This Service Document is only available as data

Änderungen vorbehalten/Subject to alteration

Made by GRUNDIG in Germany • TCC 0107 HH

<http://www.grundig.com>



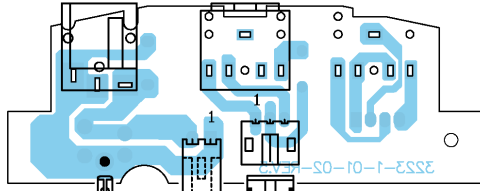


2-Jan-2007

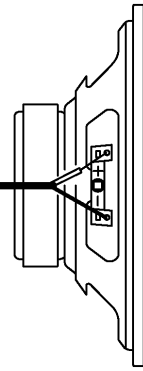
DAB FM ANT



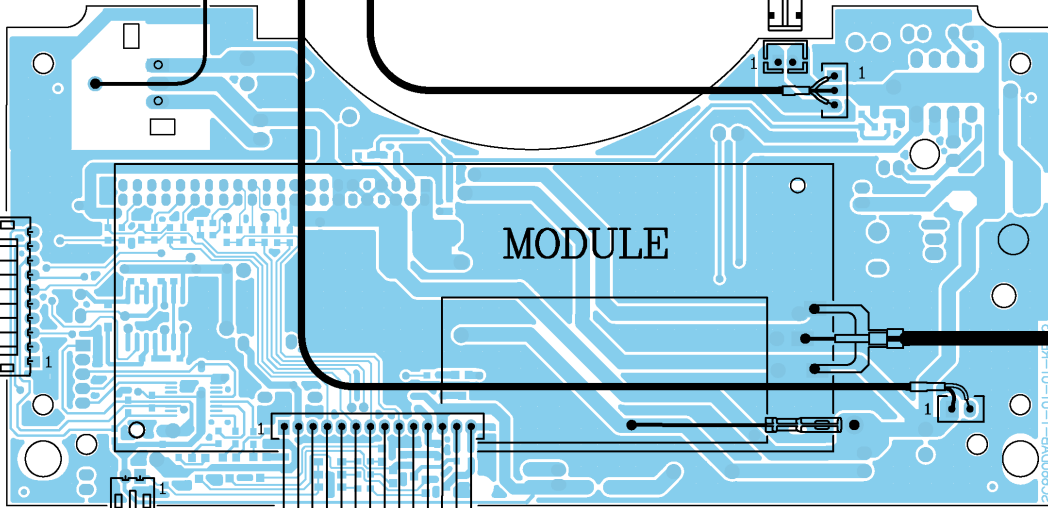
JACK PCB



SPEAKER

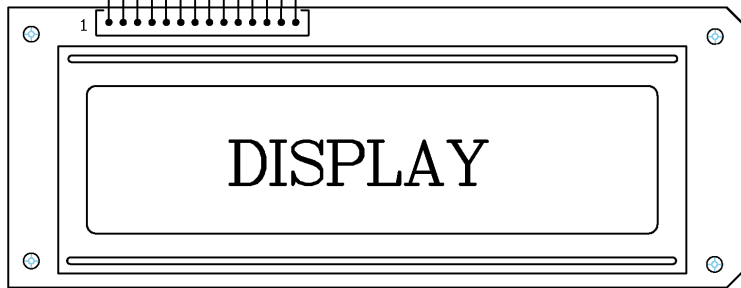


MODULE

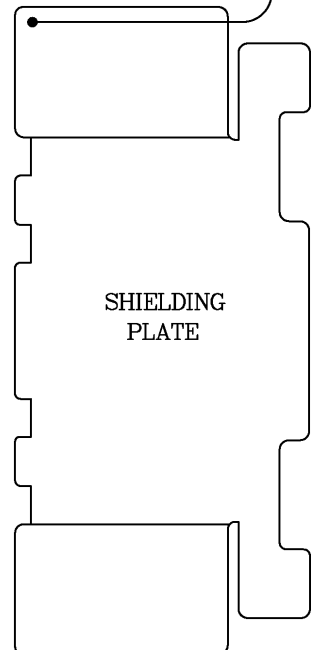


MAIN PCB

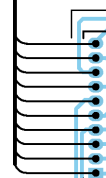
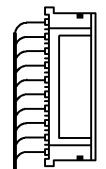
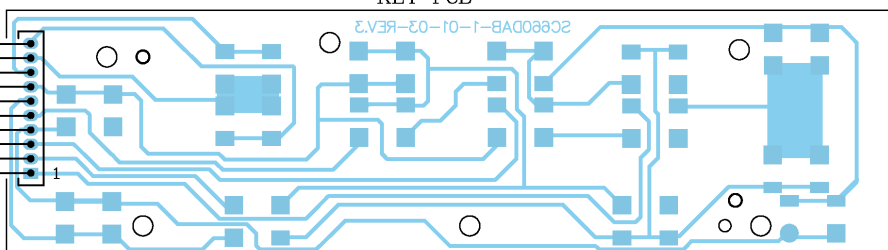
DISPLAY

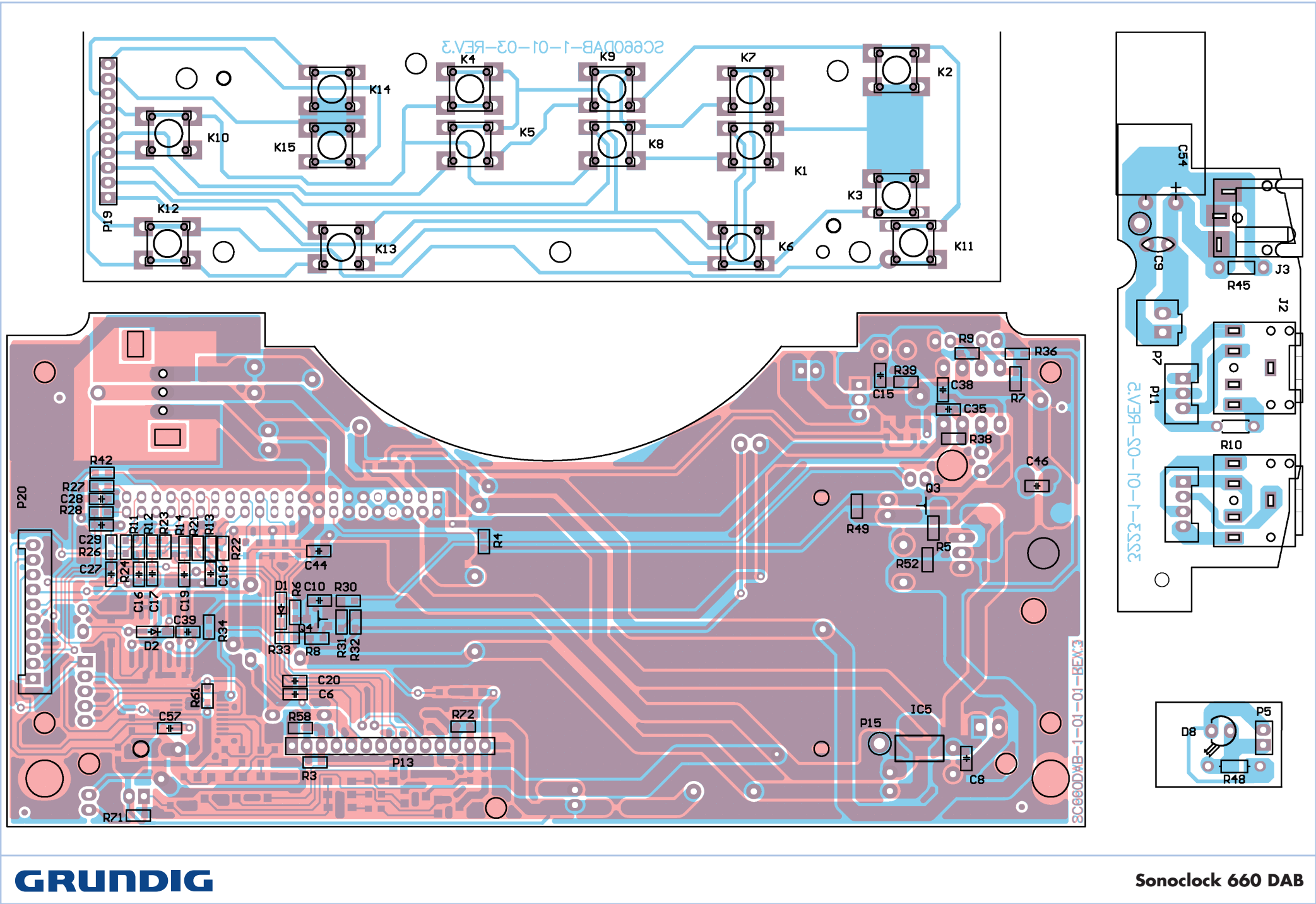


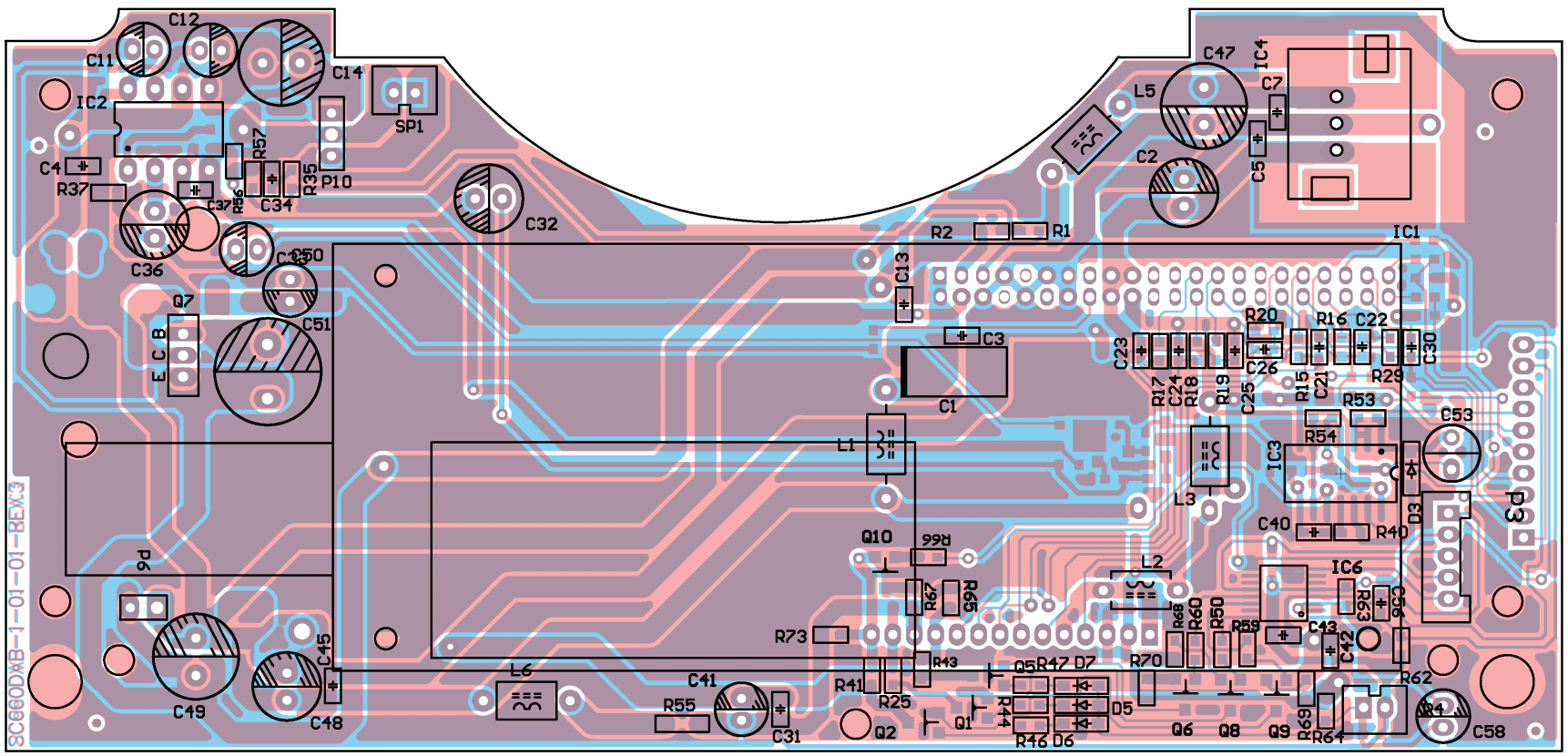
SHIELDING PLATE



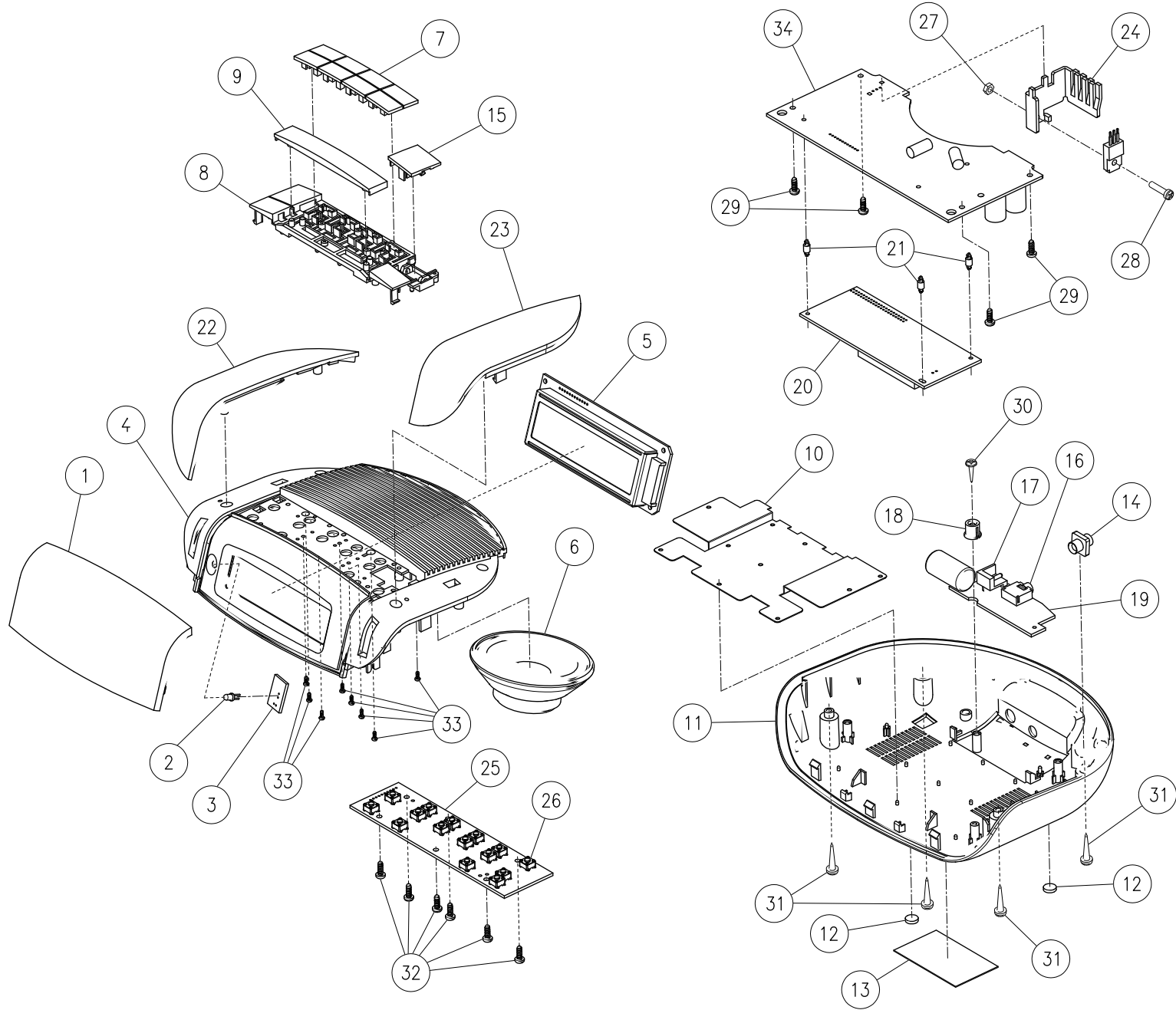
KEY PCB







SC660DAB-1-01-01-REV.3



BESTELL-NR. / ORDER NO.: GKR1700

POS. NR. POS. NO.	ABB. FIG.	MATERIAL-NR. PART NUMBER	ANZ. QTY.	BEZEICHNUNG (D)	DESCRIPTION (GB)
		GKR1700		SONOCLOCK 660 DAB SILVER/TITAN KEIN E-TEIL	SONOCLOCK 660 DAB SILVER/TITAN NO SPARE PART
!		759540372900		NETZADAPTER 230VAC50HZ (9VDC 800MA)	POWER ADAPTOR230VAC 50HZ(9VDC 800MA)
		720114075000		BEDIENUNGSANLEITUNG D,GB,F,I,P,E,NL,PL,DK,S,FIN,TR HINWEIS! IM DEFEKTFALL NEHMEN SIE KONTAKT MIT UNSERER HOTLINE AUF	INSTRUCTION MANUAL D,GB,F,I,P,E,NL,PL,DK,S,FIN,TR NOTE! IN THE EVENT OF A DEFECTIVE PLEASE CONTACT YOUR SERVICE

Es gelten die Vorschriften und Sicherheitshinweise gemäß dem Service Manual "Sicherheit", Mat.-Nummer 720108000001, sowie zusätzlich die eventuell abweichenden, landesspezifischen Vorschriften!



The regulations and safety instructions shall be valid as provided by the "Safety" Service Manual, part number 720108000001, as well as the respective national deviations.

ÄNDERUNGEN VORBEHALTEN / SUBJECT TO ALTERATION